

Hydrafacial®

Votre plus belle peau.

Découvrez Syndeo®
Le futur de la santé cutanée

1 équipement.

12 soins.

60+ brevets.

Une infinité d'options
de personnalisation.



L'équipement le plus rentable de votre pratique

Syndeo, le soin Hydrafacial nouvelle génération. Élégant, intelligent, intuitif, personnalisable et connecté, ce nouvel équipement améliore tous les aspects du soin Hydrafacial, en vous permettant de créer une expérience parfaite et personnalisée pour chaque patient.



12 soins sur 1 seul équipement



Contrôle gestuel de l'équipement



Technologie brevetée Vortex-Fusion®



Rétroéclairage personnalisable



Sélection automatique du sérum



Mises à jour via WiFi



Suggestions de soins complémentaires



Perspectives de développement





Juste ce qu'il vous faut

Nous sommes au fait des nouvelles tendances de consommation qui influencent notre secteur :

Simplification

Des solutions aux multiples bénéfiques qui permettent de gagner du temps

Personnalisation

Des protocoles adaptés à de multiples conditions cutanées

Recommandation

Des protocoles intégrés pour une prise en charge complète de la santé cutanée

94 % des patients se sentent plus confiants après leur soin*

* Hydrafacial Brand, NPS, Confidence, Opportunity Fact-VBase (N=8,320 gen pop, 1,092 Ever HF), EddieWouldGrow, LLC analysis 2022

Les patients souhaitent un conseil personnalisé sur les protocoles de soins et le suivi à domicile

Protocoles uniques

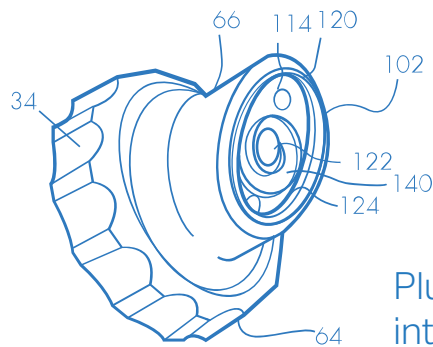
Optimisez les résultats avec le programme de soins mensuels et améliorez l'expérience patient grâce aux protocoles standardisés

Technologie Vortex-Fusion®

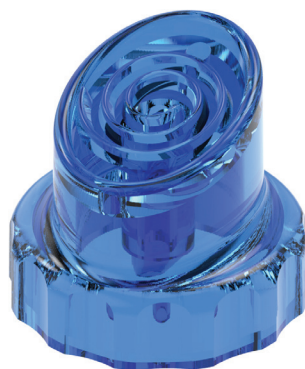
Notre pièce à main utilise la technologie brevetée Vortex-Fusion® pour ouvrir les pores et éliminer facilement les impuretés tout en infusant l'épiderme de principes actifs puissants.

Elle offre de multiples possibilités de personnalisation pour une expérience de soin unique en son genre.

- Force d'aspiration réglable en fonction de l'épaisseur et de la sensibilité de la peau
- Boosters hautement concentrés pour cibler des conditions cutanées spécifiques
- Embouts HydroPeel® personnalisables pour différents niveaux d'exfoliation



Plus de 60 brevets
internationaux



Aurevoir les impuretés,
Hello le #Glow !





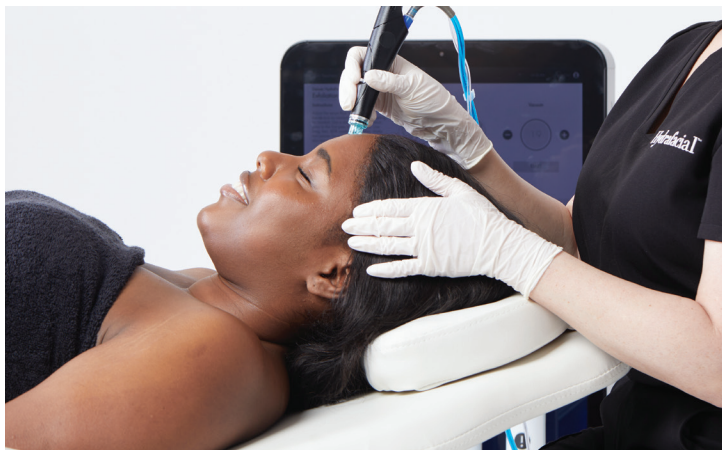
Des soins de la peau au-delà du visage

Le coup d'éclat Hydrafacial du sommet du crâne au bout des orteils

Soins HYDRA BODY

- Le cuir chevelu avec Keravive
- Le contour des yeux avec Perk
- Les lèvres avec Perk
- Le cou et le décolleté
- Le dos
- Les bras
- Les mains
- Les fesses
- Les jambes

3 étapes 30 minutes. Votre plus belle peau.



Nettoyer

Nettoie en profondeur et exfolie avec un peeling doux pour révéler une nouvelle couche de peau.

Extraire

Élimine les impuretés des pores grâce à une aspiration douce et indolore.

Hydrater

Sature la surface de la peau avec des actifs hydratants et nourrissants intenses.

Des options de personnalisation pour chaque soin

Une interface intuitive pour améliorer l'expérience patient, optimiser les résultats du soin et augmenter votre chiffre d'affaires.

Nourrir avec les boosters

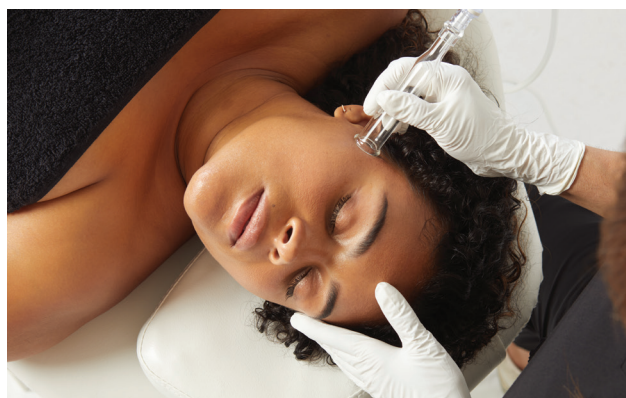
Cible des indications cutanées spécifiques en faisant pénétrer les principes actifs dans la peau. Choisissez parmi un large choix de boosters formulés par nos experts Hydrafacial et nos marques partenaires.

Régénérer avec la photothérapie LED

Améliore l'apparence des rides et ridules et calme l'inflammation liée à l'acné légère à modérée.

Détoxifier avec le drainage lymphatique

Aide à purifier la peau, améliorer sa texture et redessiner les contours du visage.



Hydrafacial s'adresse à tous

Une efficacité cliniquement prouvée pour^{4,5}



Rides et ridules



Congestion et cicatrices post-acné



Peau terne et fatiguée



Texture irrégulière



Peau déshydratée



Peau sensible sujette aux rougeurs



Peau sèche et fragilisée



Taches brunes et irrégularités pigmentaires



30 %

Hydrafacial + lampe IPL = **30 % de taches brunes en moins** par rapport à la lampe IPL utilisée seule

2x

Hydrafacial + laser fractionné non ablatif ou radiofréquence fractionnée = **Une peau 2x plus ferme et plus lisse** par rapport à ces traitements effectués seuls

2x

Hydrafacial + laser ablatif fractionné = **Une peau 2x plus lisse** par rapport à ce traitement effectué seul

50 %

Hydrafacial + ultrasons hautement focalisés ou radiofréquence = **50 % d'amélioration de la texture cutanée** par rapport à ces traitements effectués seuls

Adoré par les patients et par les professionnels



Récompensé
par :

New Beauty Award 2022 pour
le meilleur soin hydratant
du visage

Cosmopolitan Holy Grail Acne
Award 2022 du meilleur traitement
professionnel de l'acné du visage



Plus de 60 brevets internationaux

Plus de 95 % d'avis favorables sur RealSelf depuis
plus de 5 ans¹

95 % de nos clients estiment qu'Hydrafacial est extrêmement
utile pour attirer de nouveaux patients dans leur clinique²

92 % des patients changeraient de prestataire s'il ne proposait
pas Hydrafacial

Nos partenariats d'excellence

Murad®

ALASTIN®
SKINCARE

CIRCADIA®



Dr Dennis Gross
SKINCARE

JLO BEAUTY®

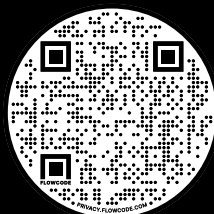
ZO® SKIN HEALTH

NASSIFMD®

EPICUTIS

restørsea™

Omorovicza.
BUDAPEST



Hydrafacial®

Join the Hydrafacial Nation*

hydradfacial.fr | @hydradfacial_fr | #hydradfacial

Hydrafacial est une marque déposée d'Hydrafacial LLC. Copyright 2023 Hydrafacial LLC. Tous droits réservés. CS 012305

*Rejoignez la Nation Hydrafacial

1. Realself, Inc. realself.com/nonsurgical/hydradfacial. Nov. 2022.

2. Données internes. Hydrafacial, LLC

3. Freedman BM. Topical antioxidant application enhances the effects of facial microdermabrasion. J Dermatolog Treat. 2009;20(2):82-87.

4. Freedman BM. Hydradermabrasion: an innovative modality for nonablative facial rejuvenation. J Cosmet Dermatol. 2008;7(4):275-280.